

CLARK! BUILT TO LAST!

for stage-V



강력한 친환경 엔진식 지게차

GTS H

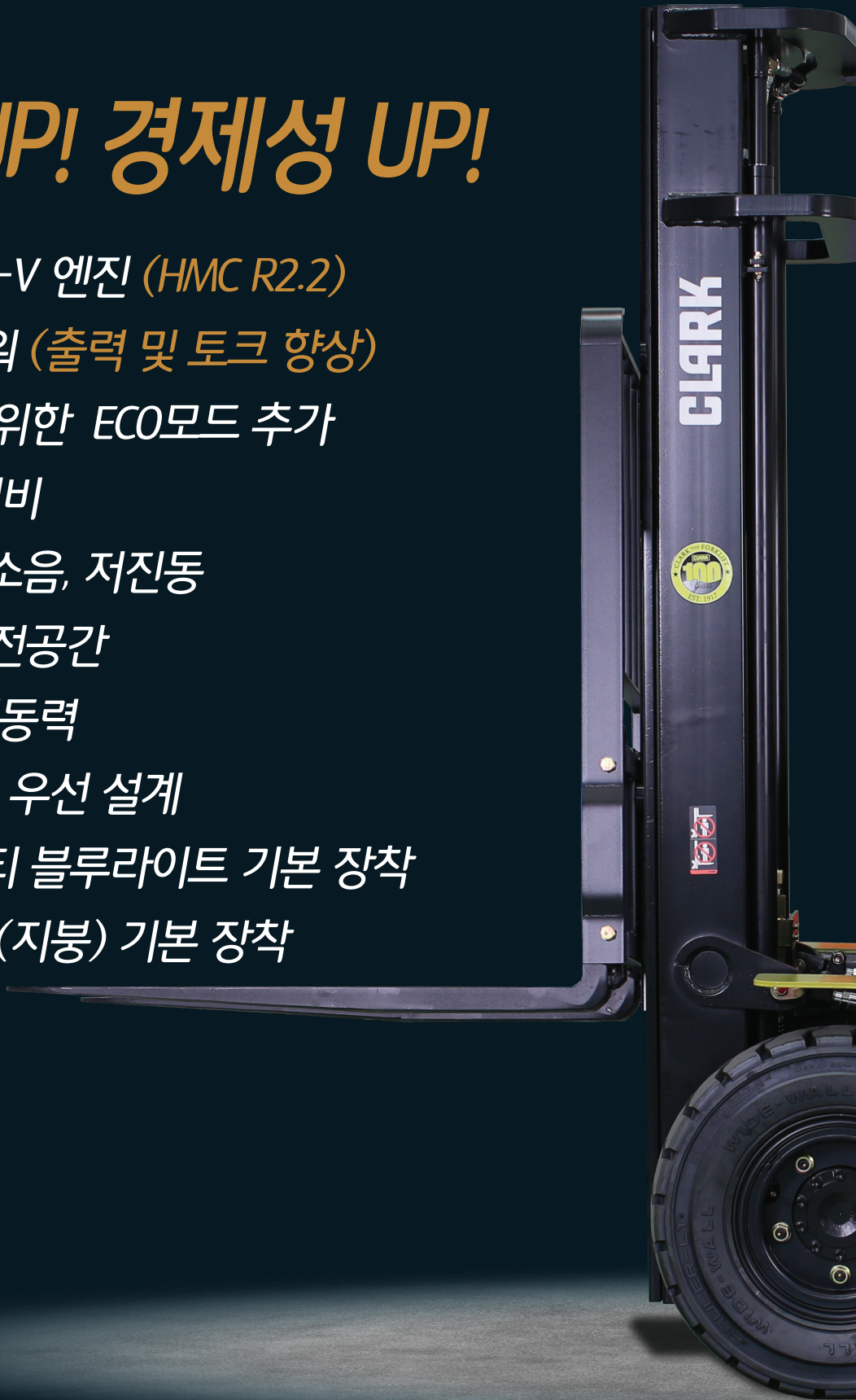
20 | 25 | 30 | 33 H

디젤 : 2.0 / 2.5 / 3.0 / 3.3 ton

CLARK[®]
THE FORKLIFT

성능 UP! 경제성 UP!

- 친환경 Stage-V 엔진 (HMC R2.2)
- 다이나믹 파워 (출력 및 토크 향상)
- 연비저감을 위한 ECO모드 추가
- 뛰어난 가성비
- 저매연, 저소음, 저진동
- 편리한 운전공간
- 확실한 제동력
- 고객안전 우선 설계
- 세이프티 블루라이트 기본 장착
- 상면캡(지붕) 기본 장착



CLARK: BUILT TO LAST!

친환경 Stage-V HMC 엔진으로 새로워진

NEW **GTS H**



H

CLARK: BUILT TO LAST!

더 강력해진 물류현장의 파트너!

다이나믹 파워, 저매연, 저소음, 저진동을 사랑하는

GTS H

경제적인 GTS H 당신의 든든한 파트너!

- 친환경 Stage-V 초강력 HMC R2.2엔진
- 출력 및 토크(견인력 및 등판력) 향상
- 대용량 트랜스미션
- 반영구적 수명의 습식 브레이크
- 스파이럴 베벨기어의 강한 드라이브 액슬



• 더 강력해진 디젤 HMC 엔진

- Stage-V 배출가스 기준을 충족하는 HMC R2.2 엔진 장착
- Tier4 엔진의 강력한 퍼포먼스는 그대로 유지
- 혐지작업에 최적화된 힘과 검증된 내구성
- 중·저속 구간에서 높은 토크 (파워증대 및 연비절감)
- 전자식 고압 커먼레일 시스템 적용
- 저속 고효율 WGT 터보차저 장착
- 전자식 EGR(배기가스 재순환 장치) 적용
- 연료 고압분사 및 다단분사로 배출가스 및 연비향상
- 체인방식의 타이밍벨트 적용으로 내구성 강화
- 오일필터 리모트 타입으로 정비성 향상
- SCR 시스템을 사용하지 않기 때문에 요소수 불필요

GTS



• **대용량 트랜스미션**

대용량 클러치팩, 고정도 필터 채용으로 트랜스미션의 내구성을 극대화하였으며, 전·후진 변속시 충격을 극소화하여 편안한 운전환경을 제공합니다.

트랜스미션 상부에 장착된 컨트롤밸브는 유지보수가 용이하여 장비의 효율적 관리에 용이합니다.



• **스파이럴 베벨기어의 강한 드라이브액슬**

자동차방식의 스파이럴 베벨기어 채용으로 정속한 운전 및 내구수명을 확보하였으며, 고강도 소재 사용과 액슬마운팅으로 안정된 주행조건을 제공합니다. 최종감속허브를 적용하여 진동과 소음을 최소화하였으며 습식 디스크 방식의 주차브레이크 적용으로 신뢰성을 제공합니다.



• **반영구적 수명의 습식 브레이크**

- 습식브레이크의 특징점 -

동급지게차 대비 최저의 페달 압력으로 운전 피로도를 최소화 하였습니다.

1. 반영구적인 수명
2. 안정된 제동력
3. 친환경적인 작업조건 구현



보완된 안전성능!

CLARK: BUILT TO LAST!

편리한 운전공간!

인체공학적 설계로 작업효율이 향상됩니다.

GTS의 운전공간은 100년 지게차의 노하우를 인체공학으로 승화시켜 운전자의 작업 피로도를 최소화하였으며, 작업효율을 극대화하였습니다. 운전자 중심의 편의성과 작업성, 이제 클라크만의 기술력을 **GTS H** 로 느껴 보십시오.

• 인체공학적 설계

운전자편의를 위해 엔진 후드에 장착된 유압레버는 인체공학적 설계로 운전자의 작업피로도를 최소화하며, 마스트 하강안전장치인 FLOW REGULATOR를 표준으로 내장하여 작업안전도에 만전을 기하였습니다. 또한 표준MCV에 솔레노이드 밸브를 추가하여 ISO안전규격을 만족합니다.



• 풀 서스펜션 시트

신개발 풀 서스펜션시트는 장시간 운전시에도 척추상태 및 골반부위를 최적으로 지지할 수 있도록 인체공학적으로 설계되어 작업 피로도를 최소화 하였습니다.



• ECO 모드

ECO모드 추가로 연비주행이 가능합니다. (핸들부 ECO모드 스위치 및 계기판 아이콘 적용)

- STD MODE 일반 주행용
- ECO MODE 연비 주행용



• 주차브레이크

기존 지게차와는 달리 승용차 타입의 토글식 주차브레이크 적용으로 운전자 이석시 주차브레이크 작동이 용이합니다.

GTS

완벽한 차량제어! ECO모드 연비절감!

완벽한 차량 제어 시스템은 최고의 효율성을 선사하며, 새로이 적용된 ECO 모드로 연비주행이 가능합니다.



- | | |
|------------------|-------------------------|
| 1. 연료 잔량 표시 | 11. ECO MODE 적용 |
| 2. 냉각수 온도 표시 | 12. 현재시간 표시(시계) |
| 3. 연료없음 경고등(LPG) | 13. 주차브레이크 적용 표시등 |
| 4. 차량 방전 경고등 | 14. 시트 벨트 표시등 |
| 5. LPG 모드 표시등 | 15. 전방작업등 동작표시등 |
| 6. 엔진오일 경고등 | 16. 이상 고장 경고등 |
| 7. T/M 오일 온도 경고등 | 17. 냉각수 고온 경고등 |
| 8. 엔진계통 고장 경고등 | 18. DPF 강제재생 경고등 |
| 9. 예열 동작 표시등 | 19. DPF 강제재생/자연재생 진행 표시 |
| 10. 가동시간 표시 | 20. DPF 강제재생 보류 |

● 후드 마운팅 레버 & 혼 스위치

- 운전자의 조작의 편의성을 고려한 후드 마운팅 타입
- 핸들 중앙에 장착된 혼 스위치와는 별도로 Hyd Lever Horn을 옵션으로 제공하여 유압 작업시 위급상황 대처에 용이하도록 하였습니다. (옵션)



● 무단 제어방식의 조향 핸들

승용차 수준의 무단 위치제어가 가능한 조향 핸들은 운전자의 체형, 운전습관에 맞추어 작업이 가능하도록 하여 운전자의 작업효율을 극대화하였습니다.



DPF 강제재생 경고



DPF 강제재생/자연재생 중



DPF 강제재생 보류

Stage-V 엔진은 계기판에 DPF 경고등이 뜨면 정차 후 계기판 측면의 강제재생 버튼을 눌러 슬러지를 연소시켜줘야 합니다. (10~30분 소요)

※ 강제재생을 하지 않을 경우, 출력저하 및 DPF 계통에 문제가 발생할 수 있습니다.

CLARK: BUILT TO LAST!

물류 현장의 안전!

클라크의 GTS H 가 지켜드립니다.



● 넓은 범위의 작업용 LED 램프 적용(옵션) (1,400 Lumens 빔 패턴사용)

눈의 피로도를 줄여주는 5000~6000K Color를 적용하여 장시간 야간 작업 운전자의 피로도를 줄여줌.

충격과 진동에 강한 Solid State LED 적용에 따른 수명 증대 (일반램프 대비 약 10배 수명 증대)



● 안전우선설계

100년 지게차의 노하우로 고객의 안전을 책임집니다. 고강도 C-I RAIL 조합으로 단단하고 견고한 마스트를 구성하며 리미팅 밸브가 실린더 포트에 부착되어 작업화물로 인한 호스 파손시 포크 급하강을 막아 운전자 및 화물을 보호합니다.



● 세이프티 블루라이트 기본 장착

바닥에 푸른빛을 방사하여 작업자가 지게차를 인지하게 하여 충돌사고를 방지합니다.

작업 편의를 위한

자동 포크수평장치! 등의

다양한 옵션이 구비되어 있습니다.

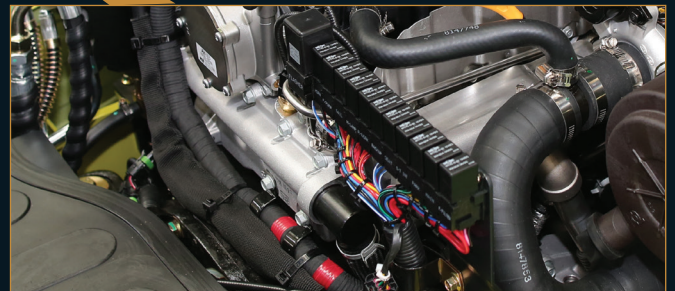
GTS

손쉬운 정비점검과 혁신적인 내구성은 장비의 효율을 극대화합니다.



• 밀폐형 연료캡

밀폐형 연료캡을 적용하여 분진이 많은 작업장에서 연료에 이물질이 침투되는 것을 막아줍니다.



• 집중화된 전장 배치

중앙집중식 계기판으로 장비의 이상유무를 실시간 체크할 수 있으며, 집중화된 전장배치로 일상점검이 용이 합니다.



• 배터리 외부 배치

배터리를 엔진룸이 아닌 외부에 배치함으로써 수월한 정비가 가능합니다.



• 안전장치-시트 자동 잠금 기능

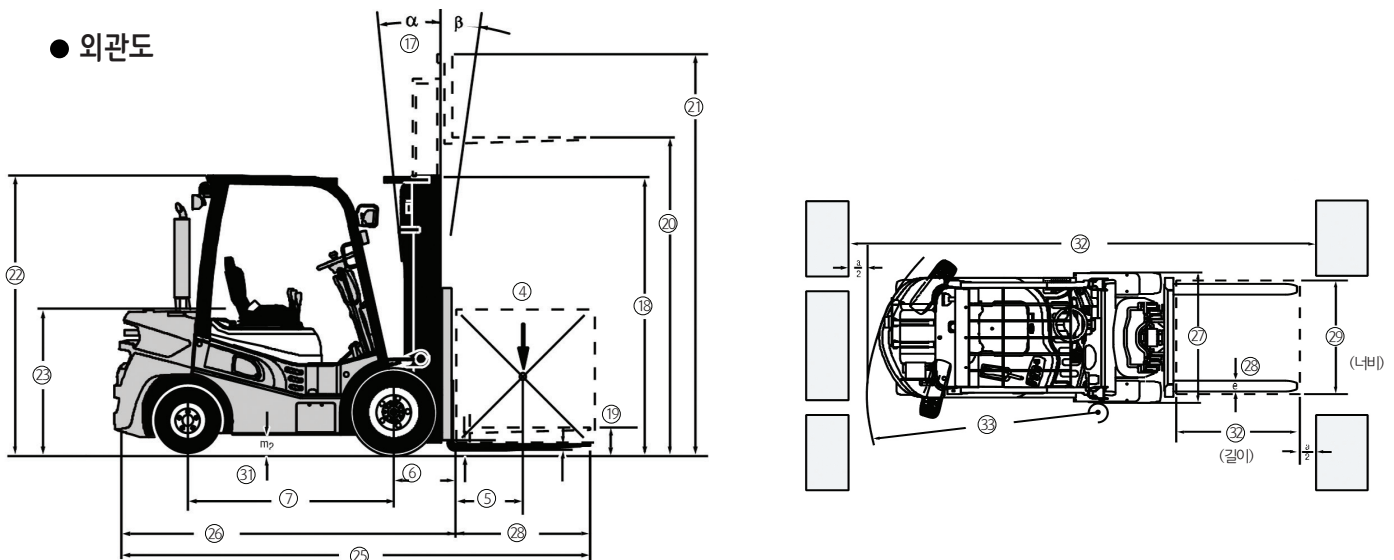
운전자가 시트에서 이탈시 안전장치가 작동되어 레버이상 작동으로 인한 사고를 방지하도록 설계 하였습니다. (ISO MCV 기본장착)

● 주요제원

구분	No	내용	단위	CLARK			
				GTS20H	GTS25H	GTS30H	GTS33H
차량 제원	1	모델명		GTS20H	GTS25H	GTS30H	GTS33H
	2	사용연료		Diesel	Diesel	Diesel	Diesel
	3	운전자 타입		Driver Seated	Driver Seated	Driver Seated	Driver Seated
	4	하중용량/정격용량	kg	2000	2500	2980	3300
	5	하중중심	mm	500	500	500	500
	6	하중중심거리(구동액슬-포크전면)	mm	461	461	471	471
	7	축간거리	mm	1620	1620	1700	1700
자중	8	장비중량	kg	3288	3701	4052	4295
	9	엑셀하중(전륜/후륜)(부하시)	kg	4788 / 501	5504 / 697	6305 / 727	6866 / 729
	10	엑셀하중(전륜/후륜)(무부하시)	kg	1596 / 1692	1515 / 2186	1616 / 2436	1663 / 2632
타이어	11	타이어 유형		공기압	공기압	공기압	공기압
	12	전륜타이어		7.00X12-14PR	7.00X12-14PR	28x9x15-14PR	28x9x15-14PR
	13	후륜타이어		6.00X9-10PR	6.00X9-10PR	6.50X10-12PR	6.50X10-12PR
	14	타이어수(전륜/후륜)(x=구동 휠)		2x/2	2x/2	2x/2	2x/2
	15	윤간거리(전륜)(더블)	mm	996(1204)	996(1204)	1029(1204)	1029(1204)
	16	윤간거리(후륜)	mm	904	904	904	904
일반 제원	17	틸트각도(후방/전방)	deg.	10/6	10/6	10/6	10/6
	18	전고(마스트 높이)	mm	2165	2165	2180	2180
	19	자유인상높이	mm	110	110	110	115
	20	최대인상높이	mm	3000	3000	3000	2975
	21	마스트확장 높이	mm	3897	3897	3967	3903
	22	오버헤드가드 높이	mm	2170	2170	2180	2180
	23	운전석 높이	mm	1139	1139	1139	1139
	24	견인고리 높이	mm	360	360	360	360
	25	전장	mm	3638	3711	3826	3858
	26	전장(포크 전면까지 거리)	mm	2574	2647	2762	2794
	27	전폭(더블)	mm	1185(1589)	1185(1589)	1235(1589)	1235(1589)
	28	포크치수	mm	45x100x1070	45x100x1070	45x122x1070	50x125x1070
	29	포크캐리지 폭	mm	1041	1041	1041	1145
	30	최저저상고(마스트)	mm	135	135	150	150
	31	최저저상고(프레임)	mm	155	155	165	165
	32	직각적재통로폭	mm	4155	4245	4350	4370
	33	선회반경	mm	2320	2386	2480	2510
34	회전반경(후륜타이어)	mm	2145	2145	2225	2225	
성능	35	주행속도(부하시/무부하시)	km/h	19.6 / 21.2	19.6 / 21.3	20.9 / 22.3	21.2 / 22.6
	36	포크상승속도(부하시/무부하시)	m/s	0.53 / 0.55	0.52 / 0.55	0.50 / 0.55	0.45 / 0.50
	37	포크하강속도(부하시/무부하시)	m/s	0.54 / 0.50	0.54 / 0.50	0.54 / 0.50	0.50 / 0.43
	38	최대 견인력(부하/무부하)	kg	2210 / 992	2199 / 936	2140 / 943	1969 / 905
	39	최대 등판(부하/무부하)	%	42.8 / 25.6	35.3 / 21.6	31.9 / 21.0	26.8 / 19.2
	40	서비스 브레이크		Wet	Wet	Wet	Wet
엔진 제원	41	제조사/모델명		HMC/R2.2(Stage-V)	HMC/R2.2(Stage-V)	HMC/R2.2(Stage-V)	HMC/R2.2(Stage-V)
	42	정격 출력	kW	47.8	47.8	47.8	47.8
	43	정격 회전수	min-1	2300	2300	2300	2300
	44	토크	kgf.m	24.1/1600	24.1/1600	24.1/1600	24.1/1600
	45	실린더 / 배기량	/cm3	4 / 2199	4 / 2199	4 / 2199	4 / 2199
기타	46	운전자궤전소음	dB (A)	83	83	83	83
	47	견인고리타입		Pin	Pin	Pin	Pin

- ()안의 수치는 복불 장비 수치임
- 상기 제원은 품질 향상을 위해 예고없이 변경될 수 있습니다.

● 외관도



● GTS20/25H(공기압)마스트제원

마스트	최대인상높이 mm	마스트 전고			자유인상높이		틸트 각도	
		마스트최저높이 mm	마스트 최고높이		LBR 포함 mm	LBR 미포함 mm	전방 deg	후방 deg
			LBR 포함 mm	LBR 미포함 mm				
2단 마스트	2015	1575	3235	2611	110	110	6	5
	2575	1855	3795	3171			6	5
	2875	2005	4095	3471			6	5
	3000(표준)	2070	3920	3601			6	10
	3195	2165	4415	3791			6	10
	3300	2218	4521	3897			6	10
	3500	2318	4720	4096			6	10
	3725	2455	4944	4320			6	10
	3860	2530	5080	4456			6	10
	4165	2800	5384	4760			6	5
	4380	3000	5600	4976			6	5
	4620	3230	5840	5216			6	5
	5170	3495	6390	5766			3	5
	3860	1855	5079	4483			636	1232
4320	2005	5539	4943	786	1382	6	5	
4500	2100	5719	5123	881	1477	6	5	
4800	2165	6019	5423	946	1542	6	5	
5210	2305	6429	5833	1086	1682	3	5	
5520	2455	6739	6143	1236	1832	3	5	
5740	2530	6959	6363	1311	1907	3	5	
6100	2690	7319	6723	1471	2067	3	5	
6370	2800	7589	6993	1581	2177	3	3	
6830	3000	8049	7453	1781	2377	3	3	
7315	3230	8534	7938	2011	2607	3	3	
자유 인상 마스트	2935	2005	4155	3559	786	1382	6	5
	3255	2165	4475	3879	946	1542	6	5
	3530	2305	4750	4154	1086	1682	6	5
	3760	2455	4980	4384	1236	1832	6	5
	3910	2530	5128	4532	1311	1907	6	5

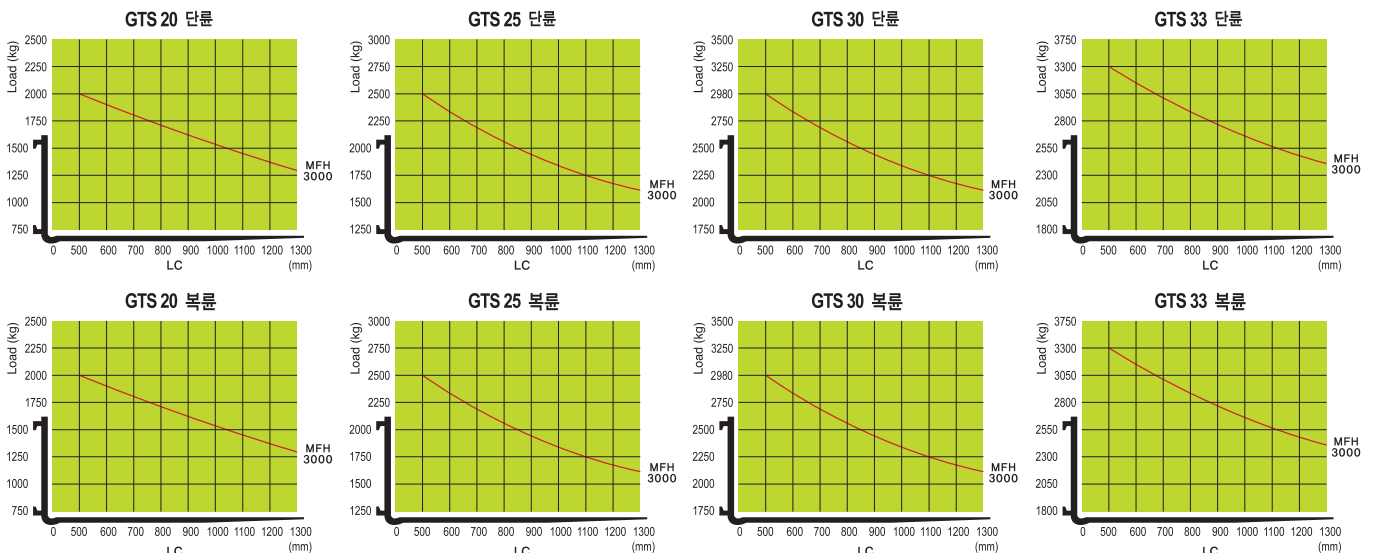
● GTS30H(공기압)마스트제원

마스트	최대인상높이 mm	마스트 전고			자유인상높이		틸트 각도	
		마스트최저높이 mm	마스트 최고높이		LBR 포함 mm	LBR 미포함 mm	전방 deg	후방 deg
			LBR 포함 mm	LBR 미포함 mm				
2단 마스트	2015	1590	3235	2682	110	110	6	5
	2575	1870	3795	3242			6	5
	2875	2020	4095	3542			6	5
	3000(표준)	2085	3920	3672			6	10
	3195	2180	4415	3862			6	10
	3300	2233	4521	3968			6	10
	3500	2333	4720	4167			6	10
	3725	2470	4944	4391			6	10
	3860	2545	5080	4527			6	10
	4165	2815	5384	4831			6	5
	4380	3015	5600	5047			6	5
	4620	3245	5840	5287			6	5
	5170	3510	6390	5837			3	5
	3860	1870	5079	4551			651	1179
4320	2020	5539	5011	801	1329	6	5	
4500	2115	5719	5191	896	1424	6	5	
4800	2180	6019	5491	961	1489	6	5	
5210	2320	6429	5901	1101	1629	3	5	
5520	2470	6739	6211	1251	1779	3	5	
5740	2545	6959	6431	1326	1854	3	5	
6100	2705	7319	6791	1486	2014	3	5	
6370	2815	7589	7061	1596	2124	3	3	
6830	3015	8049	7521	1796	2324	3	3	
7315	3245	8534	8006	2026	2554	3	3	
자유 인상 마스트	2935	2020	4155	3627	801	1329	6	5
	3255	2180	4475	3947	961	1489	6	5
	3530	2320	4750	4222	1101	1629	6	5
	3760	2470	4980	4452	1251	1779	6	5
	3910	2545	5128	4600	1326	1854	6	5

● GTS33H(공기압)마스트제원

마스트	최대인상높이 mm	마스트 전고			자유인상높이		틸트 각도	
		마스트최저높이 mm	마스트 최고높이		LBR 포함 mm	LBR 미포함 mm	전방 deg	후방 deg
			LBR 포함 mm	LBR 미포함 mm				
2단 마스트	1985	1590	3215	2733	115	115	6	5
	2545	1870	3775	3293			6	5
	2845	2020	4075	3593			6	5
	2970(표준)	2085	3900	3723			6	10
	3165	2180	4395	3913			6	10
	3300	2233	4526	4044			6	10
	3500	2333	4726	4244			6	10
	3590	2470	4819	4337			6	10
	3725	2545	4955	4473			6	10
	4030	2815	5255	4773			6	5
	4245	3015	5471	4989			6	5
	4485	3245	5711	5229			6	5
	5035	3510	6261	5779			3	5
	3680	1870	4439	4439			651	1111
4140	2020	5359	4899	801	1261	6	5	
4620	2180	5839	5379	961	1421	6	5	
5030	2320	6249	5789	1101	1561	6	5	
5340	2470	6559	6099	1251	1711	3	5	
5560	2545	6779	6319	1326	1786	3	5	
5920	2705	7139	6679	1486	1946	3	5	
6190	2815	7409	6949	1596	2056	3	5	
6650	3015	7869	7409	1796	2256	3	3	
7135	3245	8354	7894	2026	2486	3	3	

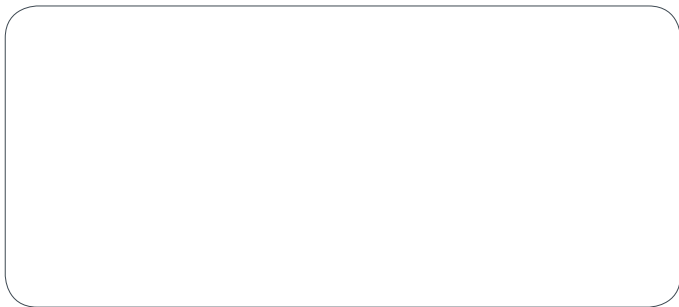
● GTS H 인양능력



CLARK! BUILT TO LAST!

GTS H

구입문의	1577-6665
A/S문의	1588-6323



(주)클라크

www.clarkmhc.co.kr

- 부천본사 421-170 경기도 부천시 오정구 오정로 215 대표전화 (032)680-6300
- 창원공장 641-290 경상남도 창원시 생산구 완암로 73 대표전화 (055)260-9062~66

