

for stage-V

S SERIES
S35 · 45 · 50KD



SMART · STRONG · SAFE

지게차 100년 노하우의 진화는 계속 됩니다.



for stage-V



S20 SERIES
S20 · 25 · 30 · 33D



S40 SERIES
S35 · 45 · 50KD

새로운 S-SERIES

중형급 엔진식 모델 S35·45·50KD

S SERIES

친환경 엔진적용 + 강력함은 그대로

신뢰할 수 있는 KUBOTA V3800 Stage-V 엔진 적용
배출가스는 절감하되 기존 엔진과 동일한 수준의 정격출력, 토크 퍼포먼스를 유지
소음 5~7% 감소, 연비 15~20% 향상
SCR 시스템을 사용하지 않아서 요소수 불필요
엔진공회전 차단 기능 적용

기본 사양 업그레이드

고해상도(480*640) 5인치 LCD 적용
디스플레이에서 전체 메뉴 설정 가능, 다국어, 다양한 경고음 지원
CAN 통신을 통한 관제시스템 적용 가능
LED 작업등 기본 적용
램프 알미늄 다이캐스팅 적용
USB 충전포트 적용으로 편의성 향상
인체공학적 신규 디자인 스폴 노브 적용
캡 천장 및 사이드도어에 열형성 폼제제품을 적용하여 우수한 외관 및 소음 절감
전륜 와이퍼 더블암 적용으로 우천 시 시야성 증대
기존 OHG보다 높이를 약 100mm 높여서 더욱 안전하고 편안한 작업 가능

안전성

저중심 설계로 작업 시 차량 및 작업자의 안정도 증대
운전자 이석 시 자동파킹 적용
안전시트 및 후방카메라 기본 적용
마스트 안전벨브 적용으로 포크 급강하 방지
OHG 수준의 캐빈 레그폭 및 마스트 Mid tie bar 하단이동으로 우수한 시야성
C-1 마스트 & 피넛파이프 OHG 적용

혹독한 테스트를 거친 내구성

100만 사이클의 구조응력 시험을 통해 검증된 고품질 프레임
OHG 큐브 드랍테스트(기준치 대비 140%), OHG 임팩트 드랍테스트(기준치 대비 246%)

정비성 향상

디스플레이에서 메뉴 및 상세 에러코드 확인 가능
엔진 소형화에 따른 엔진룸 공간 확보로 정비성 향상
카운트웨이트 후방 파츠 분할로 전체 탈거없이 DPF 정비 가능

SMART · STRONG · SAFE

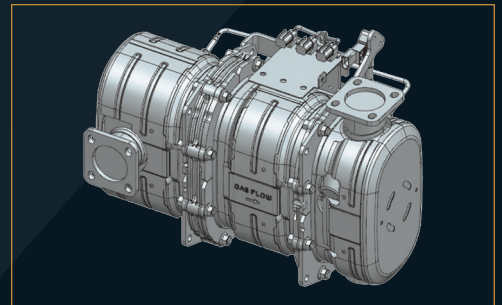
Stage-V 환경기준 대응 KUBOTA 엔진 적용

강력한 친환경 지게차!



KUBOTA V3800 Stage-V 엔진 적용

기존 Tier4엔진과 동일한 수준의 정격출력, 토크 퍼포먼스를 유지하면서 소음은 5~7% 감소, 연비는 15~20% 향상되었습니다. 엔진공회전 차단 기능 적용되었습니다.



DOC, DPF, EGR 구성의 배기장치 적용

DOC, DPF, EGR을 통한 배기가스 절감(PM배출량: 0.0006g/kWh)
 DOC → HC(탄화수소), CO(일산화탄소), Nox(질소산화물) 저감
 DPF → PM(입자상물질), Soot 저감

SCR 시스템을 사용하지 않아서 요소수가 불필요합니다.

	C40 DEUTZ (TIER-4)	S40 KUBODA (STAGE-V)
PM배출량	0.0132(g/kWh)	0.0006(g/kWh)
비고		DEUTZ 대비 PM배출량 95% 감소



- A** : DPF 강제재생 보류버튼
- B** : DPF 강제재생 버튼

Stage-V 엔진은 계기판에 DPF 경고등이 뜨면 정차 후 계기판 측면의 강제재생 버튼을 눌러 슬러지를 연소시켜줘야 합니다. (10~30분 소요)

※ 강제재생을 하지 않을 경우, 출력저하 및 DPF 계통에 문제가 발생할 수 있습니다.

현장의 니즈를 반영한 SMART 기능



핸들 사이즈 선택 가능

인체공학적으로 디자인된 핸들이 적용되었으며 그립감이 개선되었습니다. 또한 핸들 사이즈를 Ø300, Ø350로 이원화하여 사용자의 취향에 맞게 선택할 수 있습니다.



반영구고휘도 LED램프

1800 lumens(일반전구: 375.6 lumen) 밝기의 램프를 사용하여 어두운 환경에서도 안전한 작업이 가능합니다. 수명은 일반전구의 80배인 약 40,000시간이며 알미늄 다이캐스팅으로 차별화된 내구성을 자랑합니다.



인체공학적인 스폴 노브 적용 및 위치 변경

인체공학적으로 디자인된 신규 스폴 노브가 적용되고, 스폴레버 위치가 데크에서 시트 옆으로 이동하여 효율적이고 편안한 작업 가능



고해상도(480*640) 5인치 스마트 LCD 적용 디스플레이 하나로 모든 메뉴 설정이 가능합니다. 다국어, 다양한 경고를 설정이 가능하며, CAN 통신을 통해 관제시스템 적용도 가능합니다. 또한 상세 에러코드도 확인이 가능하여 수월한 정비가 가능합니다.



USB 충전포트 및 넉넉한 수납 제공

USB 충전포트를 적용하여 사용자의 편의성이 향상되었습니다. 또한 넉넉한 수납이 가능한 콘솔박스과 페이퍼 클립이 제공됩니다.



캐빈 장착 시 소음감소 및 시야성 확대

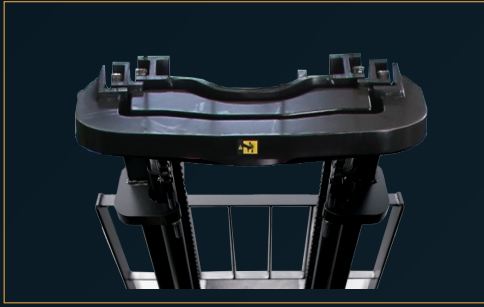
캡 천장 및 사이드도어에 열형성 폼제품을 적용하여 고급스러운 실내외관 및 소음 절감 효과가 있습니다.

(기존 대비 1dB감소)

또한 OGH 레그 수준으로 슬림해진 캐빈 레그폭 적용 및 전방 더블암 와이퍼 적용으로 전방 시야성이 개선되었습니다.

BUILT TO LAST! 클라크의 최우선 가치!

내구성 + 안전성 **STRONG** · **SAFE**



고강도 C-1 마스트레일

클라크 전통의 등지형 C-1 마스트레일 구조로 마스트 강도 및 물성치를 개선하여 측방 하중과 좌우 흔들림을 최소화 하였습니다. 또한 편심 하중에 대해 발생하는 레일 비틀림에 대해 우수한 강도를 제공합니다. 실린더 포트에 부착된 리미팅 밸브로 호스 파손시 포크 급하강을 막아 운전자 및 화물을 보호합니다.



우수한 전방 시야성

듀얼실린더 적용(3단, 자유인상), 캐빈 레그폭 확장, 마스트 Mid tie bar 하단 이동을 통해 시야성을 개선했습니다.

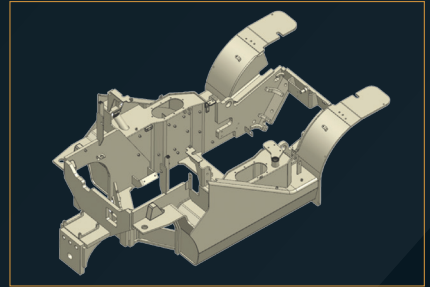


전자식 파킹브레이크

전자식 파킹브레이크를 적용하여 운전자 이석시 자동 파킹 동작을 구현합니다. 또한 경사지 밀림 방지 기능이 추가되어 안전한 작업이 가능합니다.

안전시트 및 후방카메라 기본 적용

작업자가 착석 후 안전벨트를 해야 정상 작동되는 안전시트와 후방카메라를 기본 적용하여 작업장 사고를 예방합니다.



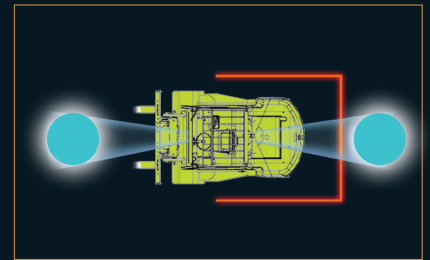
고품질 프레임

구조해석을 통해 설계되었고 100만 사이클의 구조응력 시험을 통해 내구성을 검증한 고품질 프레임을 적용하였습니다.

OHG 높이 상향(일반 / 컨테이너 작업용)

기본 사양의 OHG 높이를 기존보다 약 100mm 높여서 더욱 안전하고 편안한 작업 가능 컨테이너용 작업용 옵션 선택 시 낮은 OHG 선택 가능 (S35KD 싱글타이어 기준)

구 분	OHG 높이
일반사양(기본)	2309mm
컨테이너 작업 사양	2219mm



전후방 블루라이트, 삼방향 레드존라이트(옵션)

지게차 전/후방, 주변에 블루라이트 및 레드존라이트를 장착하여 보행자와의 충돌사고를 방지할 수 있습니다.

피넛파이프 OHG

혹독한 테스트를 거친 피넛파이프 OHG를 적용하였습니다. 큐브 드랍테스트(기준치 대비 140% 만족) 임팩트 드랍테스트(기준치 대비 246% 만족)



더욱 수월해진 정비성!

엔진 소형화로 정비를 위한 엔진룸 공간 확대

더 넓어진 엔진룸! 쾌적한 정비!



스마트 디스플레이로 손쉬운 정비 구현
 디스플레이에서 상세 에러코드 확인이 가능하여 보조장치 없이도 수월한 정비가 가능합니다.



카운트웨이트 파츠 분할 가능
 카운트웨이트 파츠 분할이 가능하여 전체 탈거없이 DPF 정비가 가능해졌습니다. 또한 오픈링 공간이 확대되어 빠른 방열이 가능합니다.

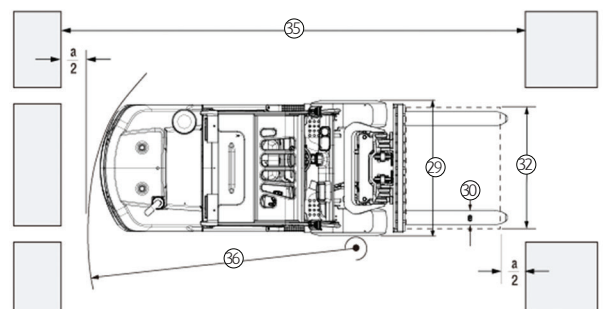
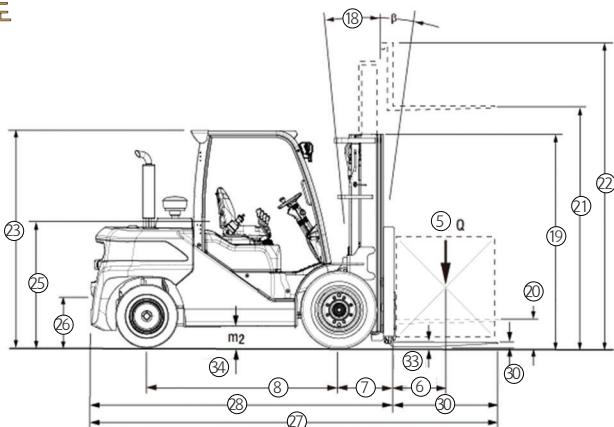


주요제원

구분	No	내용	단위	CLARK											
				S35KD				S45KD				S50KD			
차량제원	1	모델명		S35KD				S45KD				S50KD			
	2	드라이브 타이어 수		싱글		더블		싱글		더블		싱글		더블	
	3	사용연료		Diesel				Diesel				Diesel			
	4	운전자 타입		Driver Seated				Driver Seated				Driver Seated			
	5	적재능력	kg	3500				4500				5000			
	6	하중중심	mm	600				600				600			
	7	하중중심거리 구동액슬중심~포크전면	mm	563				568				578			
	8	축간거리	mm	1950				2100				2100			
자중	9	장비중량	kg	6275		6416		7144		7269		7374		7480	
	10	액슬하중(부하 시)(전륜/후륜)	kg	8135	1640	8286	1630	9885	1760	10043	1726	10617	1758	10735	1745
	11	액슬하중(무부하 시)(전륜/후륜)	kg	2548	3728	2699	3717	2882	4262	3019	4250	2812	4562	2930	4550
타이어	12	타이어 유형		공기압				공기압				공기압			
	13	전륜타이어		8.25x15-14PR		7.5x15-12PR		300x15-18PR		7.5x15-12PR		300x15-22PR		7.5x15-12PR	
	14	후륜타이어		7.00x12-14PR				7.00x12-14PR				7.00x12-14PR			
	15	타이어수(전륜/후륜)	x=구동 휠	2x	2	4x	2	2x	2	4x	2	2x	2	4x	2
	16	윤간거리(전륜)	mm	1145		1314		1155		1314		1155		1314	
	17	윤간거리(후륜)	mm	1134				1134				1134			
	일반제원	18	틸트각도(후방/전방)	deg.	10	8	10	8	10	8	10	8	10	8	10
19		전고(마스트 높이)	mm	2234		2207		2234		2207		2242		2207	
20		자유인상높이	mm	156				156				166			
21		최대인상높이	mm	3000				3000				2800			
22		마스트확장 높이	mm	3769				3962				3762			
23		오버헤드가드 높이(일반 사양)	mm	2309		2302		2308		2301		2308		2299	
24		오버헤드가드 높이(컨테이너 사양)	mm	2219		2212		2218		2211		2218		2209	
25		운전석 높이	mm	1269		1259		1271		1258		1268		1256	
26		견인고리 높이	mm	460				460				460			
27		전장	mm	4148				4495				4555			
28		전장(포크전면까지 거리)	mm	3078				3275				3335			
29		전폭	mm	1385		1769		1453		1769		1437		1769	
30		포크치수	mm	50x122x1070				50x150x1220				60x150x1220			
31		포크캐리지클래스(DIN 15173, A, B)		CLASS III A				CLASS IV A				CLASS IV A			
32		포크캐리지 폭	mm	1348		1678		1348		1678		1348		1678	
33		최저지상고(마스트)	mm	169		142		169		142		177		142	
34		최저지상고(프레임)	mm	215		189		215		189		215		189	
35		직각적재통로폭(1000*1200파트)	mm	4549				4763				4780			
36	선회반경	mm	2786				2941				3002				
성능	37	주행속도(부하 시/무부하 시)	km/h	21.0	22.0	21.0	22.0	21.5	22.5	21.5	22.5	21.5	22.5	21.5	22.5
	38	포크상승속도(부하 시/무부하 시)	m/s	0.55	0.57	0.55	0.57	0.53	0.57	0.53	0.57	0.50	0.57	0.50	0.57
	39	포크하강속도(부하 시/무부하 시)	m/s	0.50	0.47	0.50	0.47	0.50	0.47	0.50	0.47	0.50	0.47	0.50	0.47
	40	최대 견인력(부하 시/무부하 시)	kg	3560	2037	3740	2037	3670	2250	3850	2250	3460	2284	3700	2284
	41	최대 등판력(부하 시/무부하 시)	%	37.0	28.6	38.6	28.6	31.0	26.5	32.5	26.5	25.0	26.5	25.0	26.5
	42	서비스 브레이크		Foot/Wet-DISC				Foot/Wet-DISC				Foot/Wet-DISC			
엔진제원	43	제조사/모델명		KUBOTA/V3800-CR-TE5B				KUBOTA/V3800-CR-TE5B				KUBOTA/V3800-CR-TE5B			
	44	정격 출력	kW	55.4				55.4				55.4			
	45	정격 회전수	min-1	2200				2200				2200			
	46	최대 토크	kgf.m/rpm	31.6 / 1500				31.6 / 1500				31.6 / 1500			
	47	실린더 수/배기량	/cm3	4 / 3769				4 / 3769				4 / 3769			
기타	48	어태치먼트 작동압력	bar	140				140				140			
	49	운전자귓전소음	dB (A)	80				80				80			
	50	견인고리 타입		PIN				PIN				PIN			

- ()안의 수치는 복원 장비 수치임.
- 상기 제원은 품질 향상을 위해 예고없이 변경될 수 있습니다.

외관도



S30(공기압) 마스트 제원

마스트	최대 인상 높이	마스트 최저높이		마스트 최고높이		자유인상높이				틸트 각도				적재능력	
		싱글타이어	더블타이어	LBR포함	LBR미포함	LBR포함		LBR미포함		표준		캡 장착			
						mm	mm	mm	mm	mm	mm	mm	mm	후방 deg	전방 deg
2단 마스트	3000	2234	2207	4252	3769	156	156	156	156	10	8	8	8	3500	3500
	3300	2384	2357	4520	4037					10	8	8	8	3500	3500
	3500	2484	2457	4720	4237					10	8	8	8	3500	3500
	3700	2584	2557	4920	4437					10	8	8	8	3500	3500
	4000	2734	2707	5220	4737					5	6	5	6	3500	3500
	4500	2984	2957	5720	5237					5	6	5	6	3500	3500
	5000	3234	3207	6220	5737					5	3	5	3	3400	3500
3단 마스트	3700	2016	1989	4920	4437	796	769	1279	1252	5	6	5	6	3500	3500
	4000	2116	2089	5220	4737	896	869	1379	1352	5	6	5	6	3500	3500
	4300	2216	2189	5520	5037	996	969	1479	1452	5	6	5	6	3500	3500
	4500	2283	2256	5720	5237	1063	1036	1546	1519	5	6	5	6	3500	3500
	4800	2383	2356	6020	5537	1163	1136	1646	1619	5	6	5	6	3450	3500
	5000	2450	2423	6220	5737	1230	1203	1713	1686	5	3	5	3	3400	3450
	5500	2617	2590	6720	6237	1397	1370	1880	1853	5	3	5	3	3300	3350
	6000	2784	2757	7220	6737	1564	1537	2047	2020	3	3	3	3	3100	3200
자유인상 마스트	2700	2133	2106	3920	3437	913	886	1396	1369	8	8	8	8	3500	3500
	3000	2283	2256	4220	3737	1063	1036	1546	1519	10	8	8	8	3500	3500
	3300	2433	2406	4520	4037	1213	1186	1696	1669	10	8	8	8	3500	3500

S45KD 마스트 제원(공기압 기준)

마스트	최대 인상 높이	마스트 최저높이		마스트 최고높이		자유인상높이				틸트 각도				적재능력	
		싱글타이어	더블타이어	LBR포함	LBR미포함	LBR포함		LBR미포함		표준		캡 장착			
						mm	mm	mm	mm	mm	mm	mm	mm	deg	deg
2단 마스트	3000	2234	2207	4252	3962	156	156	156	156	10	8	8	8	4500	4500
	3300	2384	2357	4520	4037					10	8	8	8	4500	4500
	3500	2484	2457	4720	4237					10	8	8	8	4500	4500
	3700	2584	2557	4920	4437					10	8	8	8	4500	4500
	4000	2734	2707	5220	4737					5	6	5	6	4500	4500
	4500	2984	2957	5720	5237					5	6	5	6	4500	4500
	5000	3234	3207	6220	5737					5	3	5	3	4450	4500
3단 마스트	3700	2016	1989	4920	4437	796	769	1086	1059	5	6	5	6	4500	4500
	4000	2116	2089	5220	4737	896	869	1186	1159	5	6	5	6	4500	4500
	4300	2216	2189	5520	5037	996	969	1286	1259	5	6	5	6	4500	4500
	4500	2283	2256	5720	5237	1063	1036	1353	1326	5	6	5	6	4500	4500
	4800	2383	2356	6020	5537	1163	1136	1453	1426	5	6	5	6	4400	4500
	5000	2450	2423	6220	5737	1230	1203	1520	1493	5	3	5	3	4300	4500
	5500	2617	2590	6720	6237	1397	1370	1687	1660	5	3	5	3	3850	3950
	6000	2784	2757	7220	6737	1564	1537	1854	1827	3	3	3	3	3350	3850
자유인상 마스트	2700	2133	2106	3920	3437	913	886	1203	1176	8	8	8	8	4500	4500
	3000	2283	2256	4220	3737	1063	1036	1353	1326	10	8	8	8	4500	4500
	3300	2433	2406	4520	4037	1213	1186	1503	1476	10	8	8	8	4500	4500

S50KD 마스트 제원(공기압 기준)

마스트	최대 인상 높이	마스트 최저높이		마스트 최고높이		자유인상높이				틸트 각도				적재능력	
		싱글타이어	더블타이어	LBR포함	LBR미포함	LBR포함		LBR미포함		표준		캡 장착			
						mm	mm	mm	mm	mm	mm	mm	mm	deg	deg
2단 마스트	2800	2242	2207	4062	3772	166	166	166	166	10	8	8	8	5000	5000
	3100	2392	2357	4320	4030					10	8	8	8	5000	5000
	3300	2492	2457	4520	4230					10	8	8	8	5000	5000
	3500	2592	2557	4720	4430					10	8	8	8	5000	5000
	3800	2742	2707	5020	4730					5	6	5	6	5000	5000
	4300	2992	2957	5520	5230					5	6	5	6	5000	5000
	4800	3242	3207	6020	5730					5	3	5	3	5000	5000
3단 마스트	3800	2124	2089	5020	4730	904	869	1194	1159	5	6	5	6	5000	5000
	4100	2224	2189	5320	5030	1004	969	1294	1259	5	6	5	6	5000	5000
	4300	2291	2256	5520	5230	1071	1036	1361	1326	5	6	5	6	5000	5000
	4600	2391	2356	5820	5530	1171	1136	1461	1426	5	6	5	6	5000	5000
	4800	2458	2423	6020	5730	1238	1203	1528	1493	5	3	5	3	5000	5000
	5300	2625	2590	6520	6230	1405	1370	1695	1660	5	3	5	3	4900	5000
	5800	2792	2757	7020	6730	1572	1537	1862	1827	3	3	3	3	4500	4600
	6300	2959	2924	7520	7230	1739	1704	2029	1994	3	3	3	3	3900	4000
자유인상 마스트	2900	2291	2256	4120	3830	1071	1036	1361	1326	10	8	8	8	5000	5000
	3200	2441	2406	4420	4130	1221	1186	1511	1476	10	8	8	8	5000	5000
	3300	2433	2406	4520	4037	1213	1186	1696	1669	10	8	8	8	5000	5000
	3300	2433	2406	4520	4037	1213	1186	1696	1669	10	8	8	8	5000	5000



www.clarkmhc.co.kr

부천본사 421-170 경기도 부천시 오정구 오정로 215 대표전화 (032)680-6300 / 창원공장 641-290 경상남도 창원시 성산구 완암로 73 대표전화 (055)260-9062~66
구입문의 : 1577-6665 / A/S문의 : 1588-6323